

# Flat suction pads (round)

Flat suction pads PFYN



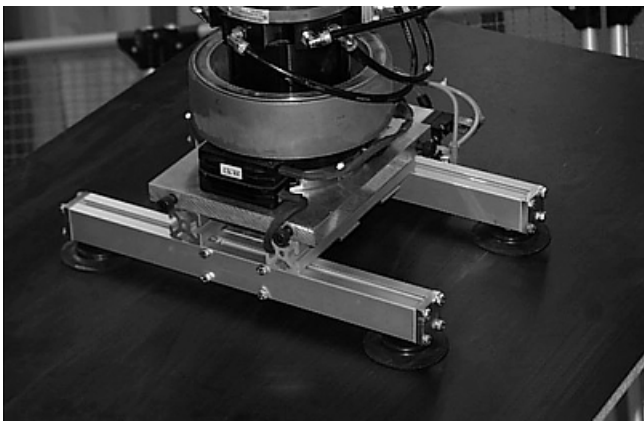
Flat suction pads PFYN

## Our highlights...

- Wide range of different materials
- Wide range of diameters
- Optimized shape
- Low internal volume
- Supports on the bottom

## Your advantages...

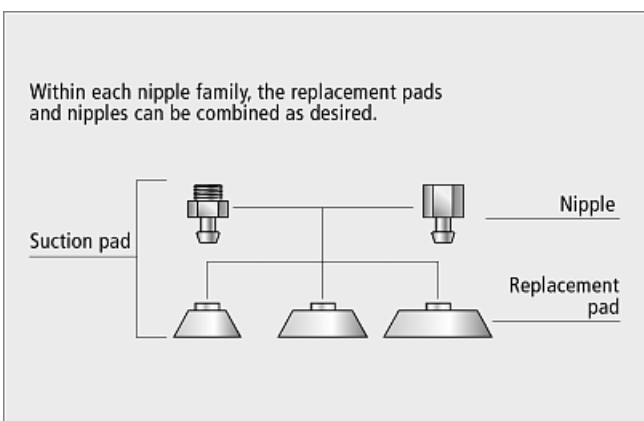
- > Suction pads for a wide range of applications (high temperatures, antistatic, low-marking, resistance to chemicals)
- > Wide range of versions for all types of workpieces
- > High suction forces with small dimensions
- > For very short cycle times
- > No permanent deformation of thin-walled workpieces



Vacuum cross-beam for handling coated chipboards, equipped with four suction pads PFYN 80

## Applications

- Handling of flat workpieces with smooth or slightly rough surfaces
- Handling of hot workpieces (HT1, SI)
- Low-marking and antistatic handling of sensitive workpieces (HT1 and AS versions)



Modular suction-pad system

## Construction

- Robust, hard-wearing suction pads PFYN with single sealing lip, consisting of suction pad PFG and connection nipple
- Nipple plugged in on pads up to 50 mm in diameter
- Nipple screwed into a metal inlay (vulcanised to the pad) on pads with a diameter of 60 mm or more
- Suction pads are delivered unassembled



## Suitability for branch-specific applications

Vacuum suction pads  
2

# Flat suction pads (round)

Flat suction pads PFYN



Vacuum suction pads

2

## Designation code Flat suction pads PFYN

Short designation	Diameter in mm	Material and shore hardness	Connection thread
Example: PFYN	20	NBR-55	G1/8-AG
PFYN...with connection nipple PFG...without connection nipple	1 to 200	NBR-55 NBR-AS-55 (antistatic) HT 1-60 SI-55 SI-AS-55 (antistatic) PU-55 FPM-65 FPM-AF-65 (leaving few marks)	M3-AG to G1/2-AG/IG (AG = male; IG = female)

## Ordering data Flat suction pads PFYN

Type	Suction pad material * / hardness in Shore A							
	Fluorocautch-uc FPM 65±5ShA	Fluorocautch-uc FPM-AF 65±5ShA	High temp material HT1 60±5ShA	Perbunan NBR 55±5ShA	Perbunan NBR-antistat. 55±5ShA	Polyurethane PU 55±5ShA	Silicone SI 55±5ShA	Silicone SI-antistat. 55±5ShA
PFYN 1 M3-AG	-	-	-	10.01.01.00274	10.01.01.10375	-	10.01.01.00280	-
PFYN 1.5 M3-AG	-	-	-	10.01.01.00275	10.01.01.10376	-	10.01.01.00281	-
PFYN 2 M3-AG	-	-	-	10.01.01.00276	10.01.01.10377	-	10.01.01.00282	10.01.01.10391
PFYN 3.5 M3-AG	10.01.01.00295	10.01.01.10401	-	10.01.01.00277	10.01.01.10378	-	10.01.01.00283	10.01.01.10392
PFYN 5 M5-AG	10.01.01.00179	10.01.01.12034	10.01.01.11130	10.01.01.00137	10.01.01.10379	-	10.01.01.00151	10.01.01.10393
PFYN 5 M5-IG	10.01.01.00123	10.01.01.12039	10.01.01.11144	10.01.01.00081	10.01.01.10345	-	10.01.01.00095	10.01.01.10357
PFYN 6 M5-AG	10.01.01.00180	10.01.01.12040	10.01.01.11131	10.01.01.00138	10.01.01.10380	-	10.01.01.00152	10.01.01.10394
PFYN 6 M5-IG	10.01.01.00124	10.01.01.12041	10.01.01.11145	10.01.01.00082	10.01.01.10346	-	10.01.01.00096	10.01.01.10358
PFYN 8 M5-AG	10.01.01.00181	10.01.01.12042	10.01.01.11132	10.01.01.00139	10.01.01.10381	-	10.01.01.00153	10.01.01.10395
PFYN 8 M5-IG	10.01.01.00125	10.01.01.12043	10.01.01.11146	10.01.01.00083	10.01.01.10347	10.01.01.00111	10.01.01.00097	10.01.01.10359
PFYN 10 M5-AG	10.01.01.00182	10.01.01.10405	10.01.01.11133	10.01.01.00140	10.01.01.10382	10.01.01.00168	10.01.01.00154	10.01.01.10396
PFYN 10 M5-IG	10.01.01.00126	10.01.01.10366	10.01.01.11147	10.01.01.00084	10.01.01.10348	10.01.01.00112	10.01.01.00098	10.01.01.10360
PFYN 10 G1/8-AG	10.01.01.00297	10.01.01.10406	10.01.01.11134	10.01.01.00279	10.01.01.10383	10.01.01.00291	10.01.01.00285	10.01.01.10397
PFYN 10 G1/8-IG	10.01.01.00273	10.01.01.10367	10.01.01.11148	10.01.01.00255	10.01.01.10349	10.01.01.00267	10.01.01.00261	10.01.01.10361
PFYN 15 G1/8-AG	10.01.01.00183	10.01.01.10407	10.01.01.11135	10.01.01.00141	10.01.01.10384	10.01.01.00169	10.01.01.00155	10.01.01.10398
PFYN 15 G1/8-IG	10.01.01.00127	10.01.01.10368	10.01.01.11149	10.01.01.00085	10.01.01.10350	10.01.01.00113	10.01.01.00099	10.01.01.10362
PFYN 20 G1/8-AG	10.01.01.00184	10.01.01.10408	10.01.01.11136	10.01.01.00142	10.01.01.10385	10.01.01.00170	10.01.01.00156	-
PFYN 20 G1/8-IG	10.01.01.00128	10.01.01.10369	10.01.01.11150	10.01.01.00086	10.01.01.10351	10.01.01.00114	10.01.01.00100	-
PFYN 25 G1/8-AG	10.01.01.00185	10.01.01.12044	10.01.01.11137	10.01.01.00143	10.01.01.10386	10.01.01.00171	10.01.01.00157	-
PFYN 25 G1/8-IG	10.01.01.00129	10.01.01.12045	10.01.01.11151	10.01.01.00087	10.01.01.10352	10.01.01.00115	10.01.01.00101	-
PFYN 30 G1/8-AG	10.01.01.00186	10.01.01.10410	10.01.01.11138	10.01.01.00144	10.01.01.10387	10.01.01.00172	10.01.01.00158	-
PFYN 30 G1/8-IG	10.01.01.00130	10.01.01.10371	10.01.01.11152	10.01.01.00088	10.01.01.10353	10.01.01.00116	10.01.01.00102	-
PFYN 35 G1/8-AG	10.01.01.00187	-	10.01.01.11139	10.01.01.00145	10.01.01.10388	10.01.01.00173	10.01.01.00159	-
PFYN 35 G1/8-IG	10.01.01.00131	-	10.01.01.11153	10.01.01.00089	10.01.01.10354	10.01.01.00117	10.01.01.00103	-
PFYN 40 G1/8-AG	10.01.01.00188	10.01.01.10412	10.01.01.11140	10.01.01.00146	10.01.01.10389	10.01.01.00174	10.01.01.00160	-
PFYN 40 G1/8-IG	10.01.01.00132	10.01.01.10373	10.01.01.11154	10.01.01.00090	10.01.01.10355	10.01.01.00118	10.01.01.00104	-
PFYN 50 G1/8-AG	10.01.01.00189	10.01.01.10413	10.01.01.11141	10.01.01.00147	10.01.01.10390	10.01.01.00175	10.01.01.00161	-
PFYN 50 G1/8-IG	10.01.01.00133	10.01.01.10374	10.01.01.11155	10.01.01.00091	10.01.01.10356	10.01.01.00119	10.01.01.00105	-
PFYN 60 G1/4-AG	10.01.01.00190	-	10.01.01.11142	10.01.01.00148	-	10.01.01.00176	10.01.01.00162	-
PFYN 60 G1/4-IG	10.01.01.00134	-	10.01.01.11156	10.01.01.00092	-	10.01.01.00120	10.01.01.00106	-
PFYN 80 G1/4-AG	10.01.01.00191	-	10.01.01.11143	10.01.01.00149	-	10.01.01.00177	10.01.01.00163	-
PFYN 80 G1/4-IG	10.01.01.00135	-	10.01.01.11157	10.01.01.00093	-	10.01.01.00121	10.01.01.00107	-
PFYN 95 G1/4-AG	10.01.01.00192	-	-	10.01.01.00150	-	10.01.01.00178	10.01.01.00164	-
PFYN 95 G1/4-IG	10.01.01.00136	-	-	10.01.01.00094	-	10.01.01.00122	10.01.01.00108	-
PFYN 120 G1/2-IG	10.01.01.12052	-	-	10.01.01.00337	-	-	10.01.01.00338	-
PFYN 150 G1/2-IG	-	-	-	10.01.01.00339	-	-	10.01.01.00340	-
PFYN 200 G1/2-IG	-	-	-	10.01.01.00341	-	-	10.01.01.00342	-

\*See Section 2, "Basic Principles of Suction-Pad Materials" for further details of materials

# Flat suction pads (round)

Flat suction pads PFYN



## Ordering data spare parts suction pads

Type	Suction pad material * / hardness in Shore A							
	Fluorocautch-uc FPM 65±5ShA	Fluorocautch-uc FPM-AF 65±5ShA	High temp ma-terial HT1 60±5ShA	Perbunan NBR 55±5ShA	Perbunan NBR-antistat. 55±5ShA	Polyurethane PU 55±5ShA	Silicone SI 55±5ShA	Silicone SI-antistat. 55±5ShA
PFG 1	-	-	-	10.01.01.00001	10.01.01.10335	-	10.01.01.00021	-
PFG 1.5	-	-	-	10.01.01.00002	10.01.01.10336	-	10.01.01.00022	-
PFG 2	-	-	-	10.01.01.00003	-	-	10.01.01.00023	10.01.01.10050
PFG 3.5	10.01.01.00064	10.01.01.10343	-	10.01.01.00004	10.01.01.10042	-	10.01.01.00024	10.01.01.00752
PFG 5	10.01.01.00067	10.01.01.12053	10.01.01.11158	10.01.01.00007	10.01.01.10064	-	10.01.01.00027	10.01.01.10051
PFG 6	10.01.01.00068	10.01.01.10089	10.01.01.11159	10.01.01.00008	10.01.01.10065	-	10.01.01.00028	10.01.01.00626
PFG 8	10.01.01.00069	10.01.01.10090	10.01.01.11160	10.01.01.00009	10.01.01.10043	10.01.01.00049	10.01.01.00029	10.01.01.00647
PFG 10	10.01.01.00070	10.01.01.10091	10.01.01.11161	10.01.01.00010	10.01.01.10066	10.01.01.00050	10.01.01.00030	10.01.01.00701
PFG 15	10.01.01.00071	10.01.01.10414	10.01.01.11162	10.01.01.00011	10.01.01.10067	10.01.01.00051	10.01.01.00031	10.01.01.00627
PFG 20	10.01.01.00072	10.01.01.10092	10.01.01.11163	10.01.01.00012	10.01.01.10337	10.01.01.00052	10.01.01.00032	-
PFG 25	10.01.01.00073	10.01.01.12056	10.01.01.11164	10.01.01.00013	10.01.01.10338	10.01.01.00053	10.01.01.00033	-
PFG 30	10.01.01.00074	10.01.01.10093	10.01.01.11165	10.01.01.00014	10.01.01.10339	10.01.01.00054	10.01.01.00034	-
PFG 35	10.01.01.00075	-	10.01.01.11166	10.01.01.00015	10.01.01.10340	10.01.01.00055	10.01.01.00035	-
PFG 40	10.01.01.00076	10.01.01.10094	10.01.01.11167	10.01.01.00016	10.01.01.10341	10.01.01.00056	10.01.01.00036	-
PFG 50	10.01.01.00077	10.01.01.10095	10.01.01.11168	10.01.01.00017	10.01.01.10342	10.01.01.00057	10.01.01.00037	-
PFG 60	10.01.01.00078	-	10.01.01.11169	10.01.01.00018	-	10.01.01.00058	10.01.01.00038	-
PFG 80	10.01.01.00079	-	10.01.01.11170	10.01.01.00019	-	10.01.01.00059	10.01.01.00039	-
PFG 95	10.01.01.00080	-	-	10.01.01.00020	-	10.01.01.00060	10.01.01.00040	-
PFG 120	10.01.01.00389	-	-	10.01.01.00331	-	-	10.01.01.00332	-
PFG 150	-	-	-	10.01.01.00333	-	-	10.01.01.00334	-
PFG 200	-	-	-	10.01.01.00335	-	-	10.01.01.00336	-

\*See Section 2, "Basic Principles of Suction-Pad Materials" for further details of materials

## Ordering data spare parts suction pad nipples

Type	Suction-pad nipples [AG]		Suction-pad nipples [IG]	
PFYN 1 M3	SA-NIP N001 M3-AG	10.01.01.00315	-	-
PFYN 1.5 M3	SA-NIP N002 M3-AG	10.01.01.00314	-	-
PFYN 2 M3	SA-NIP N003 M3-AG	10.01.01.00316	-	-
PFYN 3.5 M3	SA-NIP N003 M3-AG	10.01.01.00316	-	-
PFYN 5 M5	SA-NIP N004 M5-AG	10.01.01.03526	SA-NIP N004 M5-IG	10.01.01.03518
PFYN 6 M5	SA-NIP N004 M5-AG	10.01.01.03526	SA-NIP N004 M5-IG	10.01.01.03518
PFYN 8 M5	SA-NIP N004 M5-AG	10.01.01.03526	SA-NIP N004 M5-IG	10.01.01.03518
PFYN 10 M5	SA-NIP N004 M5-AG	10.01.01.03526	SA-NIP N004 M5-IG	10.01.01.03518
PFYN 10 G1/8	SA-NIP N004 G1/8-AG	10.01.01.03528	SA-NIP N004 G1/8-IG	10.01.01.03520
PFYN 15 G1/8	SA-NIP N005 G1/8-AG	10.01.01.03529	SA-NIP N005 G1/8-IG	10.01.01.03521
PFYN 20 G1/8	SA-NIP N006 G1/8-AG	10.01.01.03530	SA-NIP N006 G1/8-IG	10.01.01.03522
PFYN 25 G1/8	SA-NIP N007 G1/8-AG	10.01.01.03531	SA-NIP N007 G1/8-IG	10.01.01.03523
PFYN 30 G1/8	SA-NIP N007 G1/8-AG	10.01.01.03531	SA-NIP N007 G1/8-IG	10.01.01.03523
PFYN 35 G1/8	SA-NIP N007 G1/8-AG	10.01.01.03531	SA-NIP N007 G1/8-IG	10.01.01.03523
PFYN 40 G1/8	SA-NIP N007 G1/8-AG	10.01.01.03531	SA-NIP N007 G1/8-IG	10.01.01.03523
PFYN 50 G1/8	SA-NIP N008 G1/8-AG	10.01.01.03532	SA-NIP N008 G1/8-IG	10.01.01.03524
PFYN 60 G1/4	SA-NIP N009 G1/4-AG	10.01.01.10097	SA-NIP N009 G1/4-IG	10.01.01.10096
PFYN 80 G1/4	SA-NIP N009 G1/4-AG	10.01.01.10097	SA-NIP N009 G1/4-IG	10.01.01.10096
PFYN 95 G1/4	SA-NIP N009 G1/4-AG	10.01.01.10097	SA-NIP N009 G1/4-IG	10.01.01.10096
PFYN 120 G1/2	-	-	SA-NIP N010 G1/2-IG	10.01.01.00796
PFYN 150 G1/2	-	-	SA-NIP N010 G1/2-IG	10.01.01.00796
PFYN 200 G1/2	-	-	SA-NIP N010 G1/2-IG	10.01.01.00796

Vacuum suction pads 2

# Flat suction pads (round)

Flat suction pads PFYN



Vacuum suction pads  
2

## Technical data Flat suction pads PFYN

Type	Suction force [N]*	Volume [cm <sup>3</sup> ]	Min. curve radius [mm] (convex)	Recom. internal hose diameter d [mm]	Nipple family
PFYN 1	0,03	0,001	2	2	N 001
PFYN 1.5	0,06	0,001	2	2	N 002
PFYN 2	0,12	0,001	2	2	N 003
PFYN 3.5	0,42	0,002	8	2	N 003
PFYN 5	0,75	0,005	8	2	N 004
PFYN 6	1,20	0,008	8	2	N 004
PFYN 8	2,30	0,030	10	2	N 004
PFYN 10	4,00	0,070	13	2	N 004
PFYN 15	9,00	0,400	13	4	N 005
PFYN 20	15,50	0,800	20	4	N 006
PFYN 25	26,50	1,300	25	4	N 007
PFYN 30	34,00	1,300	40	4	N 007
PFYN 35	44,00	2,700	50	4	N 007
PFYN 40	57,70	3,800	50	4	N 007
PFYN 50	91,00	7,000	75	4	N 008
PFYN 60	125,00	10,000	100	6	N 009
PFYN 80	260,00	25,000	150	6	N 009
PFYN 95	350,00	35,000	200	6	N 009
PFYN 120	540,00	77,800	300	9	N 010
PFYN 150	842,00	176,300	300	9	N 010
PFYN 200	1498,00	427,000	400	9	N 010

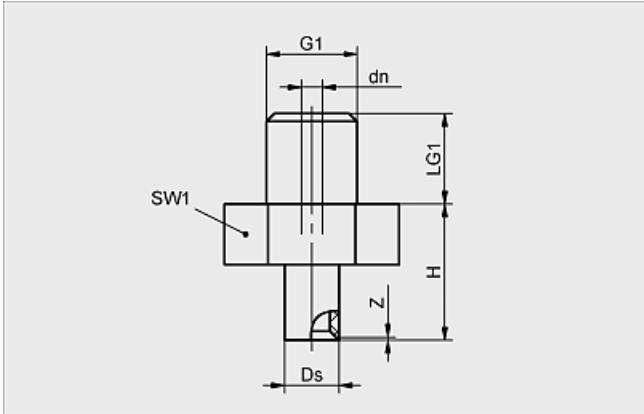
\*The specified suction forces are theoretical values at a vacuum of -0.6 bar and with a smooth, dry workpiece surface - they do not include a safety factor

# Flat suction pads (round)

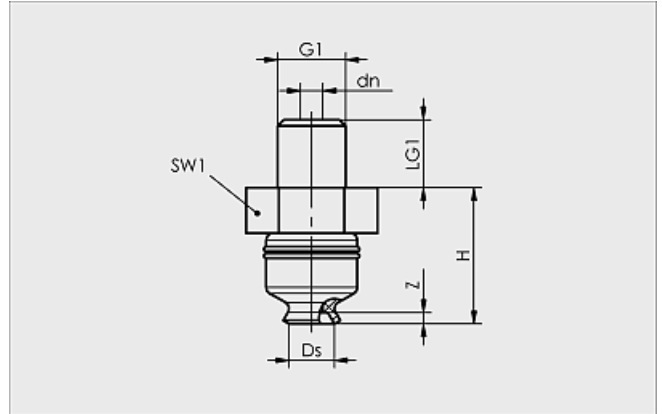
Flat suction pads PFYN



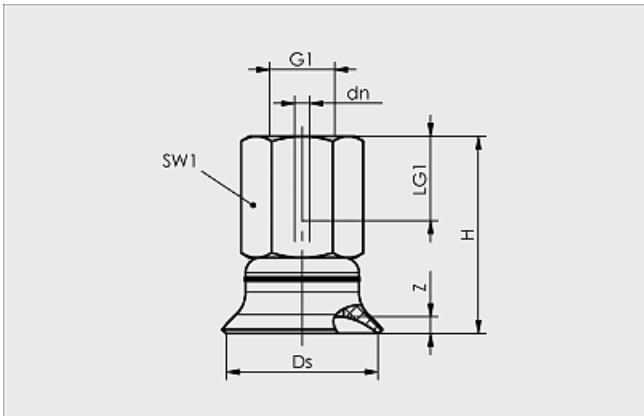
## Design data Flat suction pads PFYN



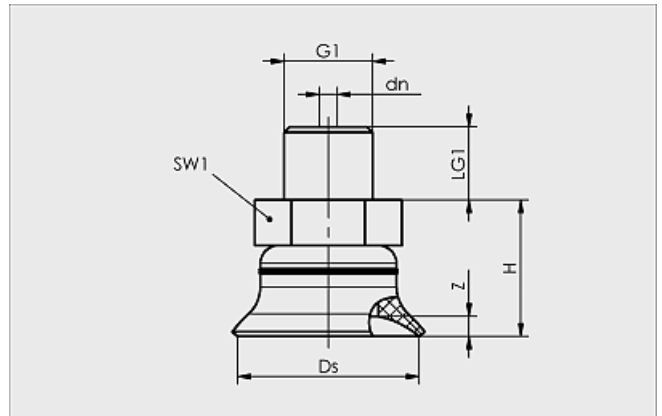
PFYN 1 to 1.5 AG



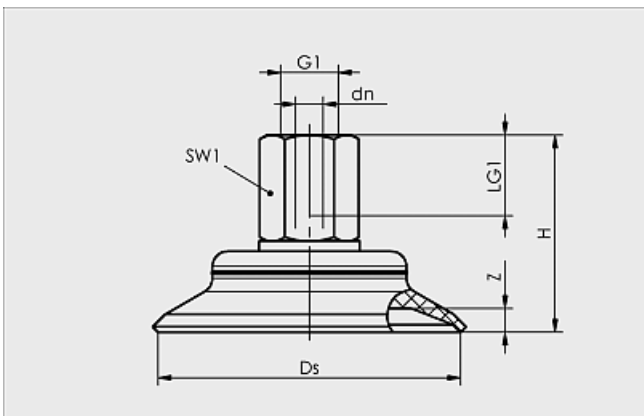
PFYN 2 to 10 AG



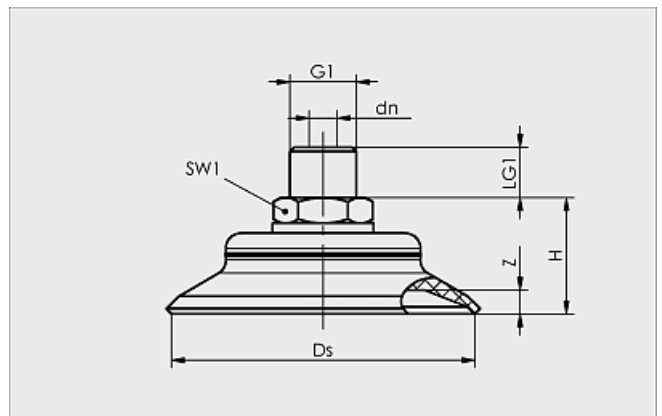
PFYN 5 to 50 IG



PFYN 5 to 50 AG



PFYN 60 to 95 IG



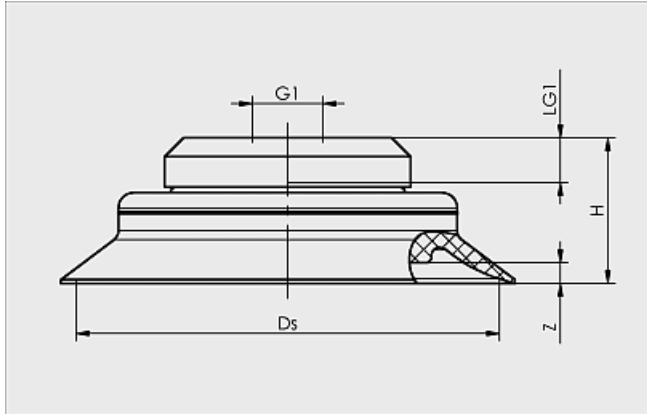
PFYN 60 to 95 AG

# Flat suction pads (round)

Flat suction pads PFYN



## Design data Flat suction pads PFYN



PFYN 120 to 200 IG

Vacuum  
suction pads  
2

# Flat suction pads (round)

Flat suction pads PFYN



## Design data Flat suction pads PFYN

Type	Dimensions in mm*						
	dn	Ds	G1	H	LG1	SW1	Z
PFYN 1 M3-AG	0,4	1,0	M3-M	3,6	3,0	5	0,1
PFYN 1.5 M3-AG	0,7	1,5	M3-M	4,5	3,0	5	0,1
PFYN 2 M3-AG	1,0	2,0	M3-M	6,0	3,0	5	0,5
PFYN 3.5 M3-AG	1,0	3,5	M3-M	6,0	3,0	5	0,5
PFYN 5 M5-AG	2,0	5,0	M5-M	11,5	4,5	8	0,9
PFYN 5 M5-IG	2,0	5,0	M5-F	16,5	5,5	8	0,9
PFYN 6 M5-AG	2,0	6,0	M5-M	11,5	4,5	8	1,0
PFYN 6 M5-IG	2,0	6,0	M5-F	16,5	5,5	8	1,0
PFYN 8 M5-AG	2,0	8,0	M5-M	12,0	4,5	8	1,4
PFYN 8 M5-IG	2,0	8,0	M5-F	17,0	5,5	8	1,4
PFYN 10 M5-AG	2,0	10,0	M5-M	12,5	4,5	8	1,3
PFYN 10 M5-IG	2,0	10,0	M5-F	17,5	5,5	8	1,3
PFYN 10 G1/8-AG	2,0	10,0	G1/8"-M	12,5	8,0	14	1,3
PFYN 10 G1/8-IG	2,0	10,0	G1/8"-F	23,5	9,0	14	1,3
PFYN 15 G1/8-AG	2,0	15,0	G1/8"-M	13,0	8,0	14	1,9
PFYN 15 G1/8-IG	2,0	15,0	G1/8"-F	24,0	9,0	14	1,9
PFYN 20 G1/8-AG	2,0	20,0	G1/8"-M	15,0	8,0	14	2,3
PFYN 20 G1/8-IG	2,0	20,0	G1/8"-F	26,0	9,0	14	2,3
PFYN 25 G1/8-AG	2,4	25,0	G1/8"-M	19,0	8,0	14	3,0
PFYN 25 G1/8-IG	2,4	25,0	G1/8"-F	30,0	9,0	14	3,0
PFYN 30 G1/8-AG	2,4	28,8	G1/8"-M	17,0	8,0	14	2,0
PFYN 30 G1/8-IG	2,4	28,8	G1/8"-F	28,0	9,0	14	2,0
PFYN 35 G1/8-AG	2,4	35,0	G1/8"-M	19,0	8,0	14	3,0
PFYN 35 G1/8-IG	2,4	35,0	G1/8"-F	30,0	9,0	14	3,0
PFYN 40 G1/8-AG	2,4	40,0	G1/8"-M	19,0	8,0	14	3,5
PFYN 40 G1/8-IG	2,4	40,0	G1/8"-F	30,0	9,0	14	3,5
PFYN 50 G1/8-AG	2,4	50,0	G1/8"-M	20,0	8,0	14	4,0
PFYN 50 G1/8-IG	2,4	50,0	G1/8"-F	31,0	9,0	14	4,0
PFYN 60 G1/4-AG	5,5	60,0	G1/4"-M	23,0	10,0	17	5,0
PFYN 60 G1/4-IG	5,5	60,0	G1/4"-F	39,0	11,0	17	5,0
PFYN 80 G1/4-AG	5,5	80,0	G1/4"-M	25,0	10,0	17	6,0
PFYN 80 G1/4-IG	5,5	80,0	G1/4"-F	41,0	11,0	17	6,0
PFYN 95 G1/4-AG	5,5	95,0	G1/4"-M	25,5	10,0	17	6,0
PFYN 95 G1/4-IG	5,5	95,0	G1/4"-F	41,5	11,0	17	6,0
PFYN 120 G1/2-IG	-	120,0	G1/2"-F	36,5	13,0	-	6,0
PFYN 150 G1/2-IG	-	147,5	G1/2"-F	45,5	13,0	-	9,0
PFYN 200 G1/2-IG	-	193,0	G1/2"-F	50,5	13,0	-	13,0

\*Acceptable dimensional tolerances for rubber parts concerning to M3 - DIN 7715

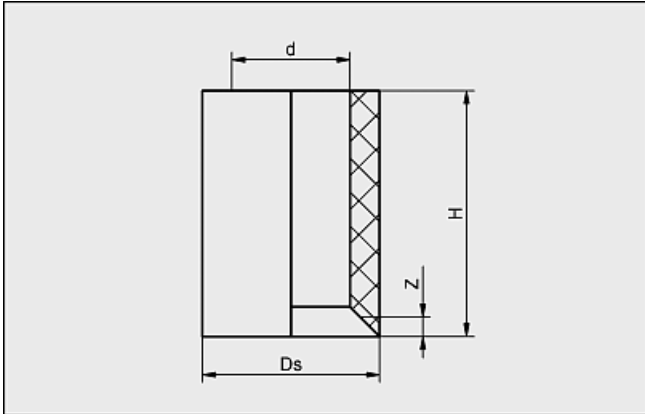
# Flat suction pads (round)

Flat suction pads PFYN

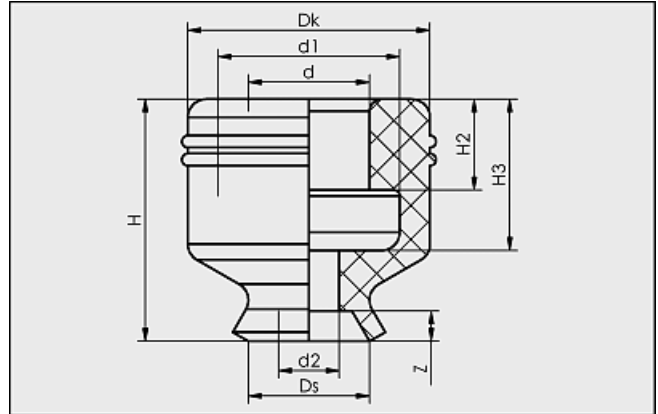


Vacuum suction pads  
2

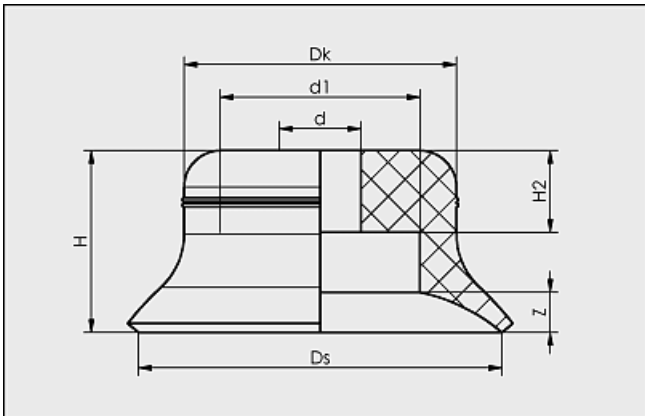
**Design data Flat suction pads PFG**



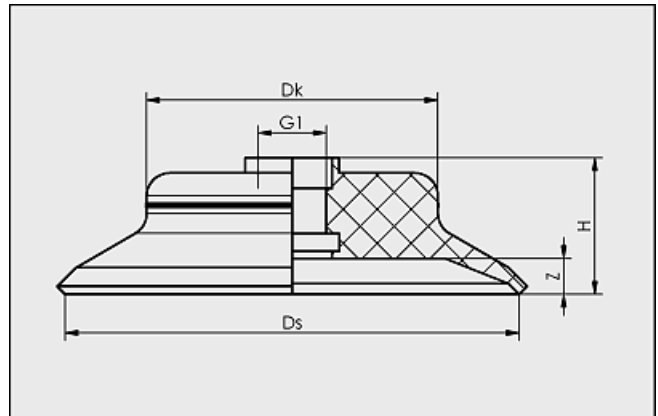
PFG 1 to 1.5



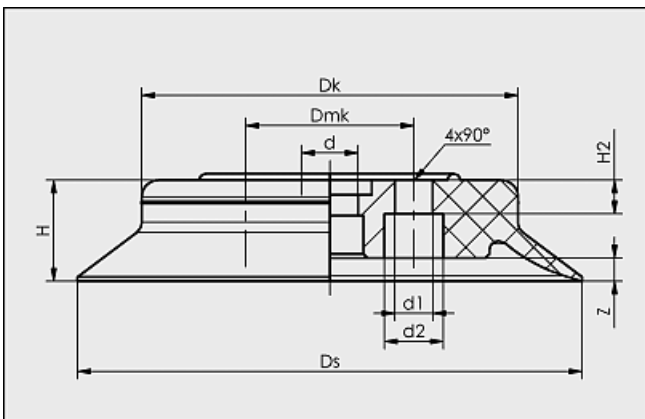
PFG 2 to 10



PFG 15 to PFG 50



PFG 60 to PFG 95



PFG 120 to 200

# Flat suction pads (round)

Flat suction pads PFYN



## Design data Flat suction pads PFG

Type	Dimensions in mm*										
	d	d1	d2	Dk	D mk	Ds	G1	H	H2	H3	Z
PFG 1	0,8	-	-	-	-	1,0	-	1,6	-	-	0,1
PFG 1.5	1,2	-	-	-	-	1,5	-	2,5	-	-	0,1
PFG 2	2,0	3,0	1,0	4,0	-	2,0	-	4,0	1,5	2,5	0,5
PFG 3.5	2,0	3,0	1,0	4,0	-	3,5	-	4,0	1,5	2,5	0,5
PFG 5	4,0	6,0	1,5	7,5	-	5,0	-	6,5	2,0	4,0	0,9
PFG 6	4,0	6,0	2,0	7,5	-	6,0	-	6,5	2,0	4,0	1,0
PFG 8	4,0	6,0	2,0	8,0	-	8,0	-	7,0	2,0	4,0	1,4
PFG 10	4,0	6,0	2,0	8,5	-	10,0	-	7,5	2,0	4,0	1,3
PFG 15	4,5	7,8	-	12,0	-	15,0	-	8,0	2,6	-	1,9
PFG 20	4,5	11,0	-	15,0	-	20,0	-	10,0	4,5	-	2,3
PFG 25	6,0	11,0	-	16,0	-	25,0	-	14,0	7,0	-	3,0
PFG 30	6,0	11,0	-	14,5	-	28,8	-	12,0	7,0	-	2,0
PFG 35	6,0	11,0	-	20,5	-	35,0	-	14,0	7,0	-	3,0
PFG 40	6,0	11,0	-	24,0	-	40,0	-	14,0	7,0	-	3,5
PFG 50	8,0	20,0	-	28,5	-	50,0	-	15,0	7,2	-	4,0
PFG 60	-	-	-	38,5	-	60,0	M10x1.25-F	18,0	-	-	5,0
PFG 80	-	-	-	52,0	-	80,0	M10x1.25-F	18,0	-	-	6,0
PFG 95	-	-	-	68,0	-	95,0	M10x1.25-F	19,0	-	-	6,0
PFG 120	13,5	7,0	14,5	90,0	40	120,0	-	23,5	8,5	-	6,0
PFG 150	13,5	7,0	14,5	104,5	40	147,5	-	31,0	11,0	-	9,0
PFG 200	13,5	7,0	13,5	142,5	40	193,0	-	37,0	11,0	-	13,0

\*Acceptable dimensional tolerances for rubber parts concerning to M3 - DIN 7715